

Bedienungsanleitung LED Solar Lichterkette mit 100 / 200 LED

1. Arbeitsweise Solarpanel

Dank für den Kauf unserer Solarprodukte. Unsere Solarprodukte gebrauchen die Technologie von Sonnenenergieelektrizität, sie speichern die Energie der Sonne und geben sie nachts frei. Während des Tages wandelt der Sonnenkollektor Sonnenlicht in Elektrizität um und lädt die Batterie auf. Nachts schaltet das Licht automatisch ein und nutzt die während des Tages gespeicherte Energie. Die Leuchtdauer hängt von Ihrer geographischen Position, von Wetterbedingungen und Sonnenstrahldauer sowie Stärke ab.

2. Anmerkung

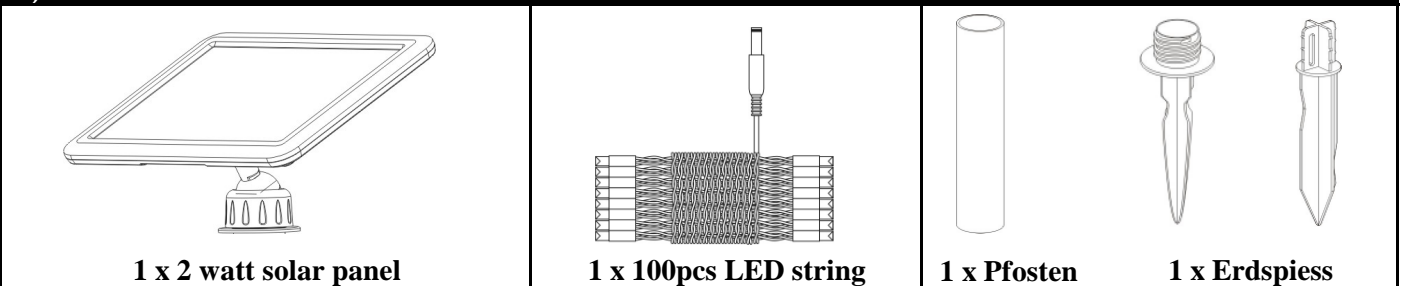
Produkt muss in trockener Umgebung vor Installation völlig zusammengebaut werden. Bauen Sie das Produkt NICHT in feuchter Umgebung zusammen. Die Akkus sind bereits im Gehäuse eingesetzt wurden und sind aufgeladen. Die Batterien können bis zu 500 mal geladen werden, abhängig von Klimabedingungen.

3. Installation

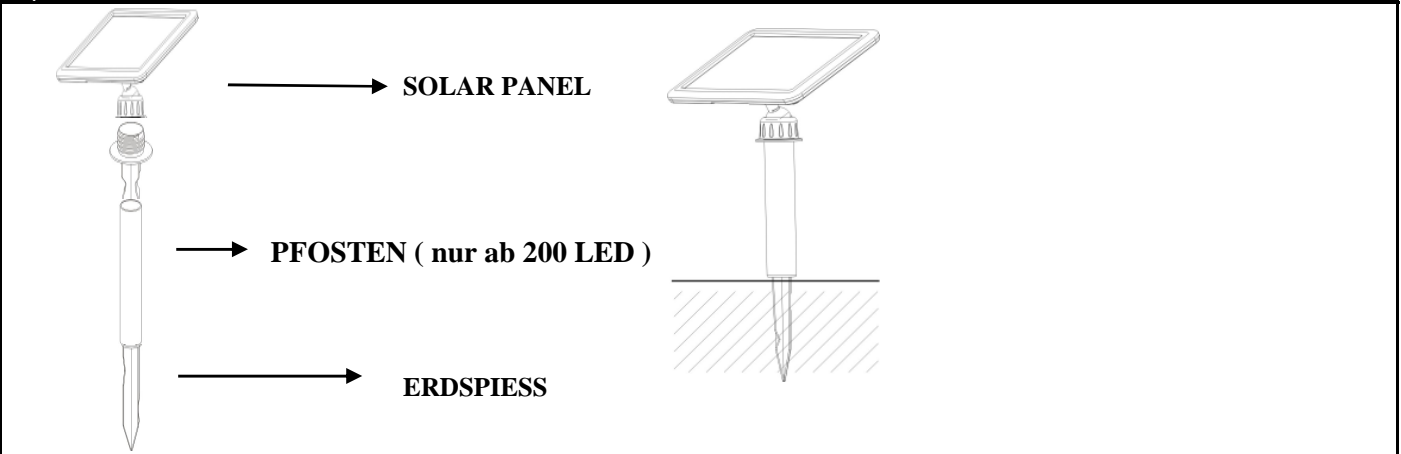
ÜBERPRÜFEN SIE DEN INHALT UND STELLEN SIE SICHER, DASS ALLE TEILE ENHALTEN UND UNBESCHÄDIGT SIND

Wählen Sie eine Position mit viel Sonnenlicht. Je geringer die Sonneneinwirkung desto geringer und kürzer die Leuchtdauer. Wählen sie auch **keinen** Ort der nachts hell beleuchtet ist den der Dämmerungsschalter würde die Kette dann nicht einschalten.

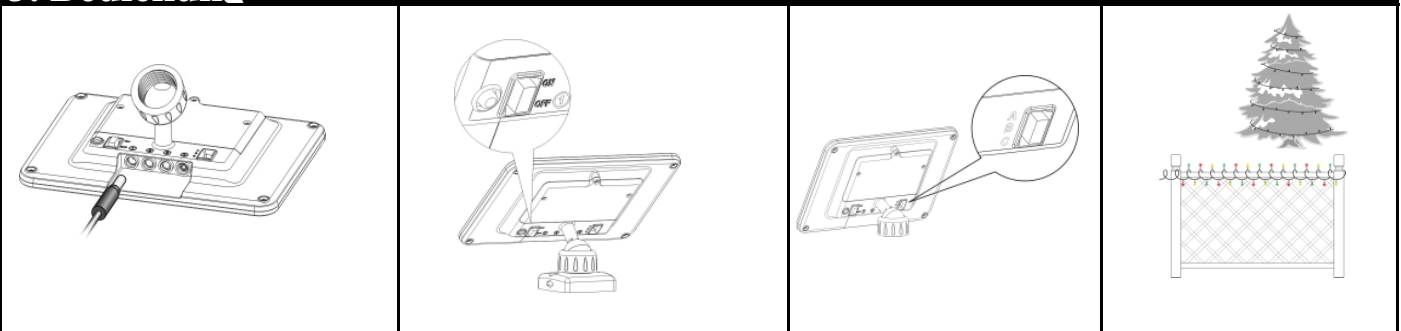
1) Inhalt



2) Installation am Boden

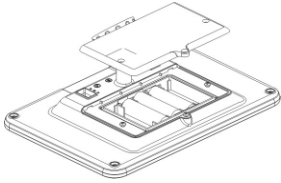


3. Bedienung



a) stecken sie den Stecker der Kette in das Solarpanel	b) schalten sie das Gerät auf ON / mit dem Schalter MODE können sie die Blinkfunktionen und Dauerlicht wählen	c) Position C lädt nur die Batterie (LED leuchtet nie), Pos. A lädt am Tag und gibt Nachts die Energie ab	d) sie können nun die LED Kette verlegen
--	---	---	--

4. wechseln der Akku's



- a) Schalten sie das Gerät auf OFF
- b) entfernen sie die Schrauben auf der Rückseite
- c) tauschen sie nun die Akkus, verwenden sie nur Akkus mit gleicher Leistung
- d) schrauben sie das Gehäuse wieder richtig zusammen damit kein Wasser eindringt

5. Probleme

- 1) Bei starke Verschmutzung der Solaroberfläche bitte diese reinigen
- 2) Funktionsstörung nach Akkuwechsel: Kontrollieren sie das diese richtig eingesetzt sind + - beachten
- 3) verwenden sie nur Akku zum Wiederaufladen
- 4) Akku wird nicht richtig geladen:
 - a) Schalterpositon auf ON
 - b) Stellen sie sicher das genügend Sonnenlicht auf das Panel scheint
 - c) an Schlechtwettertagen kann es vorkommen das der Akku nicht vollständig geladen wird
- 5) LED Kette leuchtet nur wenn der Schalter auf Position A steht

6. Technische Daten

Solar Panel:

Panel: 2 Watt Solar Panel Poly-crystalline
 Akku: 3 Stück 1300mAh Ni-MH wiederaufladbar
 Funktionen: 8 Blinkfunktionen inkl. Dauerlicht

LED:

100 / 200 LED
 Länge: 10 und 20 m

**Diese Anleitung darf nur mit Genehmigung von Webkaufhaus24 GbR kopiert oder weitergegeben werden.
 Webkaufhaus24 GbR David & Roberto Matthes - Beim Bürgerweiher 8 - 93426 Roding**