

Sebury Fingerprinter Zugangskontrollsystem F007



Einführung

Die Programmierung erfolgt über die mitgelieferte Infrarot Fernbedienung. Fingerabdrücke, Speicherplätze und Betriebssystem-Parameter werden innerhalb des nichtflüchtigen Flash-Speichers abgespeichert.

Daten gehen bei Stromausfall nicht verloren.

Das F007 hat 120 ID Speicherplätze.

ID-Nummer 1 ist als Managerfinger zum Speichern von Benutzern reserviert.

ID-Nummer 2 ist als Managerfinger zum Löschen von Benutzern reserviert.

ID-Nummer 3 bis 120 ist für Benutzer reserviert.

Das Gerät verfügt über ein Relais mit 3A Kontaktbelastbarkeit.

1. Spezifizierungen

Programmierbare Funktionen

Relaiszeit

Managercode änderbar

1 Master Fingerabdruck für Speicherung,

1 Master Fingerabdruck für Löschung,

und bis zu 118 weitere Benutzer

Programmierbare Zeiten

Tür Relaiszeit 0 -10 Sekunden (Standard sind 5 Sek.)

Verdrahtung von Verbindungen

Türöffner (potentialfreier Kontakt)
Externer Taster

Tastatur

Infrarotfernbedienung,

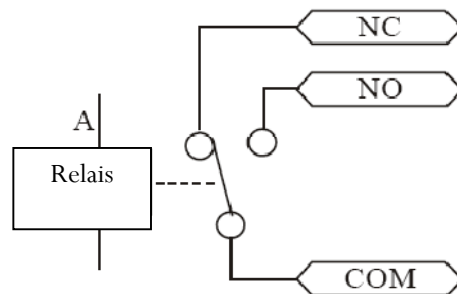
WICHTIGE INFORMATION

Bitte überprüfen sie vor dem bohren der Dübellöcher das keine verborgenen Kabel und Rohre dahinter sind. Wir sind bemüht, Ihnen alle erforderlichen Informationen zu diesem Produkt mitzuteilen. Wir behalten uns auch das Recht vor, jederzeit Änderungen für die Produktverbesserung vorzunehmen.

Bitte sorgfältig die Bedienungsanleitung lesen bevor sie das Gerät installieren!

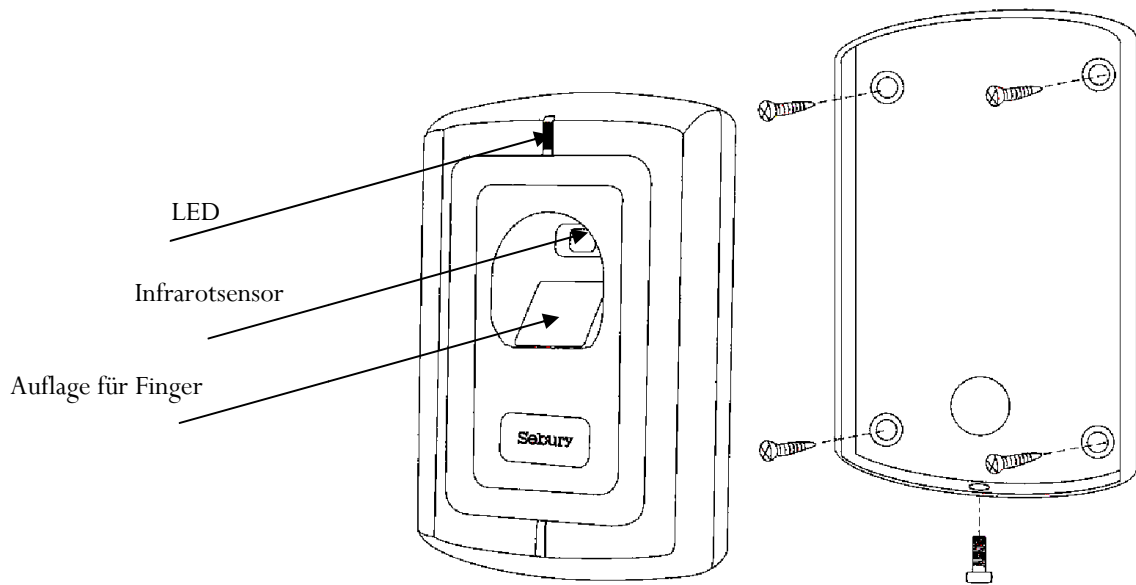
2. Ausgänge

Potentialfreies Relais



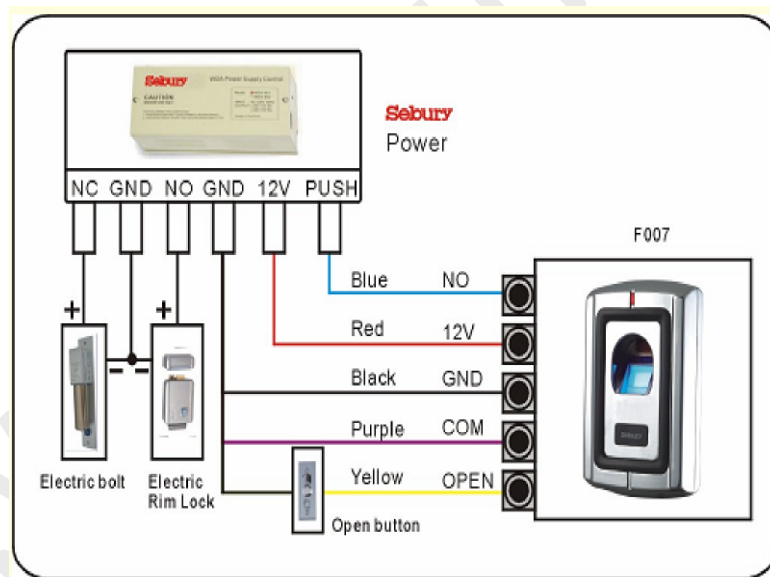
3. Montage

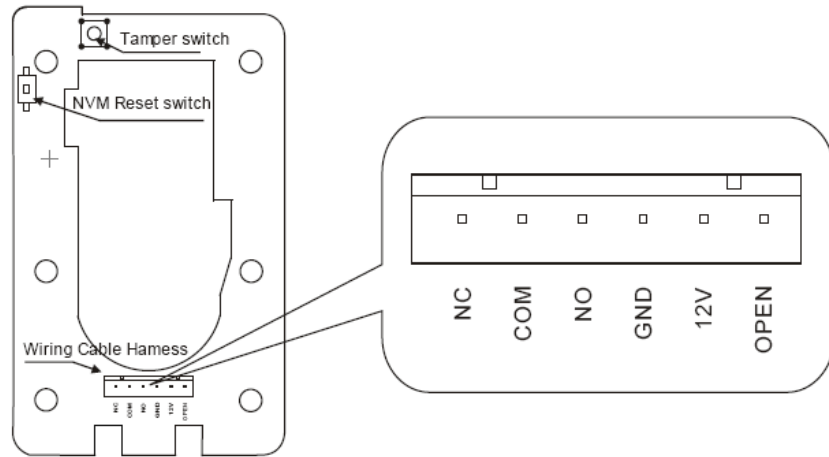
Empfohlene Montagehöhe 1,30 Meter
Hinter der Grundplatte muss ein Anschlussraum vorhanden sein (Hohlraum oder Unterputzdose)
Anschlussleitungen anschließen laut Anschlussplan
Grundplatte mit Dübel und Schrauben befestigen
Anschlussstecker anstecken
Vorderteil aufsetzen und fest verschrauben



4. Verdrahtung

Ziehen Sie den Kabelbaum heraus und schließen Sie die notwendigen Kabel an.
Nicht verwendete Leitungen bitte isolieren!





Open	Gelb / Yellow	Anschluss externer Taster
+ 12 Volt	Rot / Red	12 Volt Gleichspannung
GND	Schwarz / Black	Gnd
NO	Blau / Blue	Relais Ausgang Schliesser
COM	Lila / Purple	Relais Ausgang Mittelkontakt
NC	Orange / Orange	Relais Ausgang Öffner

Warnung!

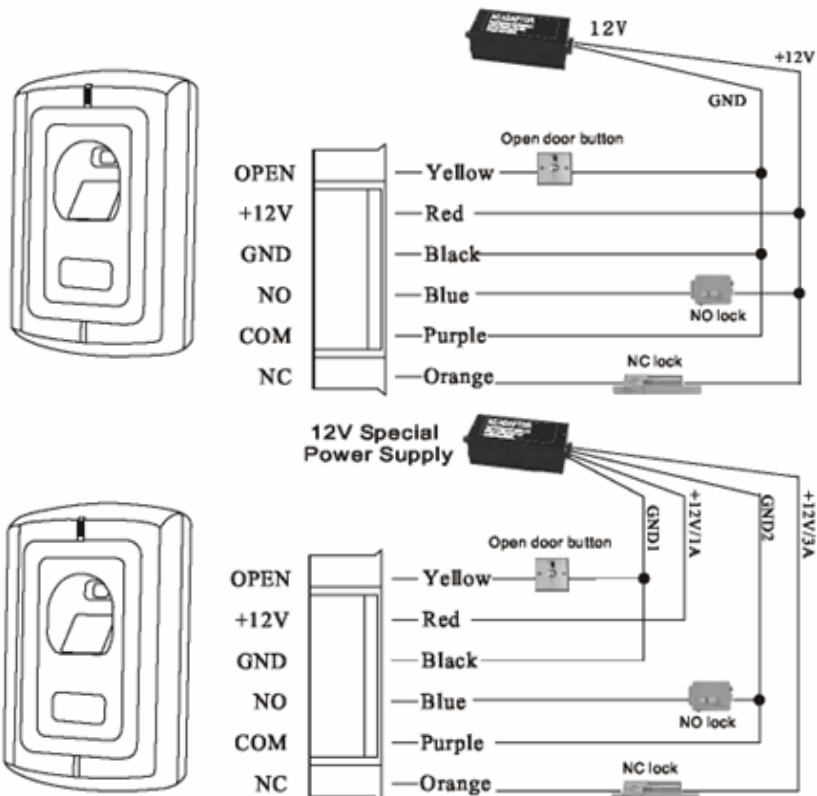
Schalten Sie die Versorgungsspannung nicht ein, bis die komplette Verdrahtung vollendet und das Oberteil verschraubt ist.

5. Inbetriebnahme

Nachdem die komplette Verdrahtung abgeschlossen ist und die Abdeckung verschraubt ist, kann die 12Volt Stromversorgung eingeschaltet werden.

Die rote LED beginnt zu blinken.

Hinweis: Wenn im Normalbetrieb das Gehäuse geöffnet wird ertönt für eine Minute ein Alarmton.



6 Programmierung

Programmier Modus

Fernbedienung (Vor der ersten Benutzung Batteriesperre entfernen)

Drücken Sie: * **Managercode** #

Achtung: Die Werkseinstellung des Managercodes ist 9999

Zum Verlassen des Programmier Modus drücken

(nach ca. 30 Sekunden Nichtbenutzung wird der Programmiermodus automatisch beendet)

Ändern des Managercodes

Sie müssen sich im Programmiermodus befinden: * **Managercode** #

Drücken Sie dann: **0 Neuer Managercode # Neuer Managercode #**

Achtung: Der Managercode muss 4 stellig sein!

nach ca. 30 Sekunden (ohne Tastendruck) wird der Programmiermodus automatisch beendet

Abspeichern von Fingerabdrücken (mit Fernbedienung) (Funktion 1)

Drücken Sie für die Einzelabspeicherung:

* **Managercode** #

1 Benutzer-ID # Fingerabdruck einlernen Fingerabdruck nochmal einlernen #

oder für Mehrfachabspeicherung:

* **Managercode** #

1 Benutzer-ID # Fingerabdruck eingeben Fingerabdruck nochmal eingeben

Benutzer-ID # Fingerabdruck eingeben Fingerabdruck nochmal eingeben

Benutzer-ID # Fingerabdruck eingeben Fingerabdruck nochmal eingeben

...usw... # *

Achtung:

Jeden Finger immer zweimal eingeben

Die Benutzer-ID ist 1 bis 3 stellig (von 1 – 120)

ID-1 Managerfinger zum Eingeben von Benutzern

ID-2 Managerfinger zum Löschen von Benutzern

ID-1 und ID-2 öffnet keine Türen (Das Relais wird nicht geschaltet)

ID-3 bis ID-120 Benutzerfinger (Das Relais wird geschaltet)

nach ca. 30 Sekunden (ohne Tastendruck) wird der Programmiermodus automatisch beendet

Löschen von Benutzern (mit Fernbedienung) (Funktion 2)

Sie müssen sich im Programmiermodus befinden * **Managercode** #

a.) Drücken Sie dann: **2000 # *** um alle gespeicherten Benutzer zu löschen oder

b.) Drücken Sie dann: **2 Benutzer-ID # *** um einen einzelnen Benutzer zu löschen.

nach ca. 30 Sekunden (ohne Tastendruck) wird der Programmiermodus automatisch beendet

Ändern der Türöffnungszeit (mit Fernbedienung) (Funktion 4)

Das Relais kann 2A schalten, die Öffnungszeit kann zwischen 0-10 Sekunden über die

Fernbedienung eingestellt werden. Werkseinstellung sind 5 Sekunden.

Sie müssen sich im Programmiermodus befinden * **Managercode** #

Drücken Sie dann: **4 XX # ***

XX kann 00 bis 10 Sekunden bedeuten, wobei 00 das Relais für 50ms schaltet.

Zum Verlassen des Programmier Modus * drücken

nach ca. 30 Sekunden (ohne Tastendruck) wird der Programmiermodus automatisch beendet

Hinzufügen von Benutzern mit Hilfe des Managers (ohne Fernbedienung)

Sie können 1 Finger pro Benutzer-ID einlernen.

ID -1 Finger auflegen ersten Fingerabdruck eingeben und ersten Fingerabdruck nochmals eingeben

zweiten Fingerabdruck eingeben und zweiten Fingerabdruck nochmals eingeben

dritten Fingerabdruck eingeben und dritten Fingerabdruck nochmals eingeben usw.

ID -1 Finger auflegen

Achtung:

Jeden Finger immer zweimal eingeben!

Die ID-Nummern der Benutzer werden fortlaufend vergeben von 3 bis 120

Löschen von Benutzern mit Hilfe des Managers (ohne Fernbedienung)

Die Benutzer müssen anwesend sein.

ID-2 Finger auflegen ersten Fingerabdruck löschen zweiten Fingerabdruck löschen

dritten Fingerabdruck löschen usw.

ID-2 Finger auflegen

7. Das Rücksetzen zur Werkseinstellung

Alle Einstellungen werden auf Werkstandard zurück gesetzt.

Benutzerdaten werden nicht gelöscht.

Zum Rücksetzen des Flashspeichers die Spannung abschalten, Resettaste gedrückt halten und Spannung wieder zuschalten.

8. Funktionen zum Tür öffnen (Relaiskontakt)

Drücken Sie Ihren berechtigten Finger für ca. 1 Sekunde auf den Sensor oder

Drücken Sie den angeschlossenen externen Taster.

Das Relais wird für die eingestellte Zeit aktiviert!

9. Bei Sabotagealarm (Gehäuse geöffnet)

Drücken Sie auf der Fernbedienung: # oder 2 mal den Manager Fingerabdruck.

10. Technische Daten

Spannung 12 Volt DC \pm 10 %

Stromverbrauch 20mA Ruhezustand

Stromverbrauch 20mA wenn aktiv

Tür-Relais 2-3A 12 Volt DC

Betriebstemperatur -20°C ~ 60°C

Luftfeuchtigkeit 20 % RH ~ 95 % RH

Speicherkapazität 120 Fingerabdrücke

Benutzerkapazität 118 Benutzer

Managerkapazität 2 Benutzer

Auflösung 450 DPI

Fingerabdruck Lesezeit <1S

Identifizierungszeit <2S

Fehlerkennungsrate <0.0001 %

Nichtererkennung eines Fingers <0.01 %

Tastatur: Infrarotfernbedienung

Material: Stahl verchromt / poliert oder mattⁱ

Dimensionen 115mmx70mmx35 Mm

Gewicht 500g